

Smart Buharlı Fırınlar Elektrikli Konveksiyon Fırın, 10 GN1/1 smart buhar

SIRA # _____

MODEL # _____

ADI # _____

SIS # _____

AIA # _____



260691 (EFCE11SSDS)

Konveksiyon Fırın 10GN1/1,
elektrikli, akıllı buhar

Özellikler

Sıra No.

Konveksiyon fırın, doğrudan buharlı. Paslanmaz çelik gövde. Yan aydınlatmalı ve damlama tepsili pişirme haznesi. Çift camlı kapı. Konvektör ünitesi üzerine yerleştirilmiş "Incoloy" alaşımli elementler ile ısıtma. Sıcaklığı 30°C ila 300°C arasında ayarlanabilir; görsel ekran ve termometreli elektromekanik termostat. 0 ila 120 dakika arasında zaman ayarlı ve alarmlı. 5 seviyeli nem kontrolü
10 x 1/1 GN tepsi için 60 mm aralıklı 2 yan askıdan oluşan n. 1 "enine" tepsi rafı ile birlikte verilir.

Ana Özellikler

- Ana düğme/Pişirme modu seçicisi şunlar için kullanılır: AÇMA/KAPAMA, nemsiz sıcak havayla pişirme ve nemli sıcak hava ile pişirme (5 farklı nemlilik seviyesi).
- Fırın kabininin hızla soğutulması.
- Pişirme süresini 120 dakikaya kadar veya süresiz olarak ayarlayan süre ölçer pişirme devresinin bittiğini gösteren bir akustik alarma sahiptir. Set edilen pişirme süresinin sonunda ısıtma işlemi ve fan otomatik olarak kapanır.
- Maksimum sıcaklık: 300°C.
- Kusursuz eşitlik: Isı fırın kabini içinde eşit biçimde dağılır.
- Halojen lamba ve enine duran tepsiler yemeğin operatör tarafından rahatça izlenmesini sağlar.
- Sıcaklık sondası.
- Pişirme işlemi sırasında akan yemek suyu ve yağ toplayan damlama tepsisi.
- Yoğuşan sıvıyı toplamak için kapağın altında damlama tepsisi bulunur.
- Kapının iki kademedeki açılması operatörün kazayla kapıdan çıkan sıcak buharla yanmasını engeller.
- Buhar tahliye kapağının konumunu ayarlamak için manuel vana.
- Kapasite: 10 GN 1/1 gastronom tepsi

Konstruksiyon

- Paslanmaz çelik konstruksiyonu sayesinde çok sağlamdır.
- 304 AISI paslanmaz çelik pişirme haznesi.
- Çift camlı kapılar dış camın ısınmasını engeller ve kullanıcıyı yanıklardan korur.
- Ergonomik kapak kolu.
- Entegre drenaj çıkışı.
- Araları 60 mm olan bir çift ray standarttır.
- Suyu karşı koruma sınıfı: IPX4.

Onay: _____

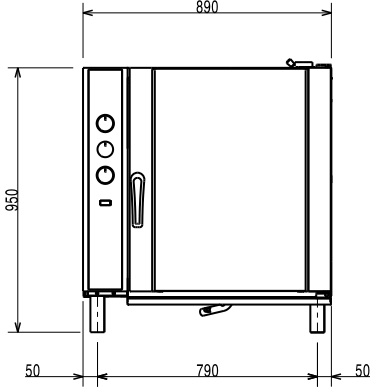
Dahil Aksesuarlar

- 1 10xGN1/1 elektrikli fırınlar için tepsi PNC 922121
kılavuz rayları, ray araları 60 mm (fırınla
birlikte 1 çift standarttır)

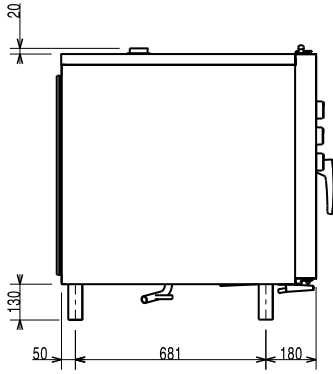
Opsiyonel Aksesuarlar

- 12 Lt Manuel su yumuşatıcı PNC 860412
- 1 çift GN1/1 paslanmaz çelik ızgara raf PNC 921101
- 1 çift GN½ tepsi suport rafı PNC 921106
- Otomatik tuzlu su rejenerasyonlu
reçineli yumuşatıcı PNC 921305
- 1/1GN drenaj kabı için kılavuz kiti PNC 921713
- Bütün tavuk için bir çift ızgara (Izgara
başına 8 - her biri 1,2kg), GN 1/1 PNC 922036
- 10x GN 1/1 Konveksiyon fırın için açık
alt stand PNC 922102
- 10xGN1/1 fırın alt standı için tepsi ray
seti PNC 922106
- 10GN 1/1 Konveksiyon fırın için dolaplı
alt stand PNC 922109
- 10xGN1/1 elektrikli fırınlar için tepsi
kılavuz rayları, ray araları 80 mm PNC 922115
- 10xGN1/1 elektrikli fırınlar için tepsi
kılavuz rayları, ray araları 60 mm (fırınla
birlikte 1 çift standarttır) PNC 922121
- 10xGN1/1-2/1 fırınlar için ayak kiti PNC 922127
- 10xGN1/1 Thermospeed fırınlar için tepsi
rafı arabası PNC 922130
- Sarmal hortumlu sprey ünitesi PNC 922170
- Dış yan sprey ünitesi (dışarıya monte
edilmesi gerekir ve fırına monte
edilecek desteği içerir) PNC 922171
- 10xGN1/1 kılavuz rafına çevirme kiti PNC 922201
- Bütün tavuk için ızgara (Izgara başına
8 - her biri 1,2 kg), GN 1/1 PNC 922266
- Boyuna ve Enine fırınlar için universal
şiş kiti ve 6 kısa şiş PNC 922325
- Universal şiş kiti PNC 922326
- Boyuna ve enine fırınlar için fümleme
kiti PNC 922338

Ön

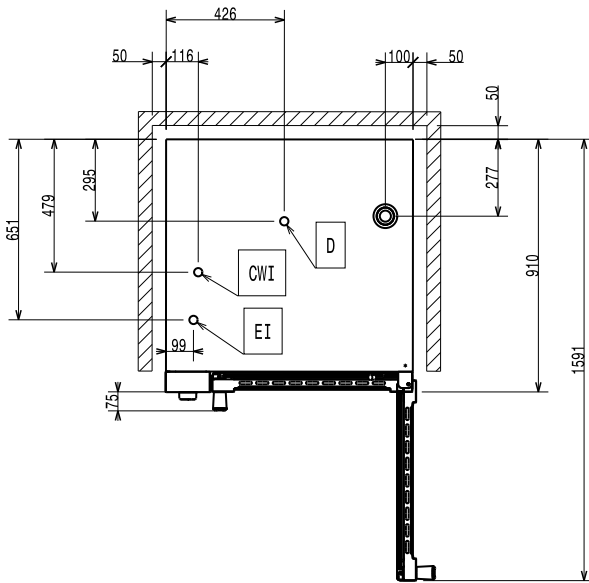


Yan



CWI1 = Soğuk Su Girişi 1
CWI2 = Soğuk Su Girişi 2
D = Drenaj
EI = Elektrik bağlantısı

Üst

**Elektrik:**

Voltaj:	260691 (EFCE11SSDS)	380-400 V/3N ph/50 Hz
Elektrik gücü max:		17.3 kW
Toplam Watt:		17.3 kW

Kapasite:

GN:	10 - 1/1 Gastronorm
-----	---------------------

Temel bilgiler:

Dış boyutlar, Genişlik:	890 mm
Dış boyutlar, Derinlik:	900 mm
Dış boyutlar, Yükseklik:	970 mm
Net ağırlık:	121.2 kg
Ray aralığı:	60 mm
Konveksiyon modu:	X
Et sondası:	X
İç ölçüler, genişlik:	590 mm
Sepet hareketi:	503 mm
Bulaşık makinesine göre konumu:	680 mm

Sertifikalar ISO

ISO Standards:	ISO 9001; ISO 14001; ISO 45001; ISO 50001
----------------	---